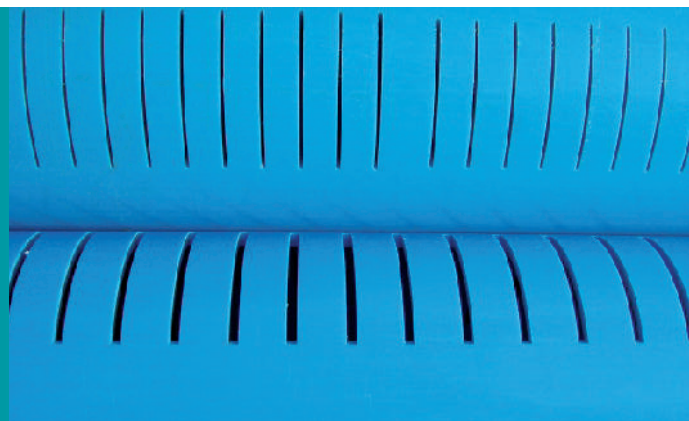


# FILTRI Z MIKRO REŽAMI

## FILTARI SA MIKRO PROREZIMA

### FILTRAČNÍ DRENÁŽNÍ TRUBKY

### RÉSELT SZŰRŐK



Filtři z mikro režami so PVC cevi, na katerih se izdelajo reže, običajno po vsej površini, da je izkoristek absorpcije čim večji. Reže so horizontalne glede na generatrikse cevi.

Podatki kažejo, da imajo vodoravne reže visoko hidravlično učinkovitost in zagotavljajo visoko odpornost proti stiskanju zaradi obokane oblike materiala okrog reže.

Uporabljajo se predvsem v tleh z drobnim zrnatim materialom za gradnjo arteških vodnjakov, drenažnih sistemov itd. Izdelek je izdelan glede na potrebe kupca: dolžina in število rež sta odvisna od zaželene odprte površine, poleg tega se reže lahko izvedejo na eni, dveh, treh ali štirih straneh cevi (**glejte sliko 1**); širina rež pa je odvisna od velikosti delcev zemlje.

#### NAŠA PONUDBA

Premeri: od 33 do 630 mm . Debeline: od 4,2 do 24,0 mm.  
Reže: od 0,2 do 5,0 mm.

Spoj: navoji M/Ž z razširitvijo, navoji na steni cevi, po naročilu tudi lepljeni.



Filtari sa mikro prorezima su PVC cijevi na čijoj se cijeloj površini obično izrađuju rezovi kako bi se maksimalno iskoristio kapacitet drenaže. Prorezi su vodoravni u odnosu na generatrico cijevi.

Podaci pokazuju da vodoravni otvori imaju visoku hidrauličku učinkovitost i pružaju visoku otpornost na urušavanje uslijed pritiska zahvaljujući lučnom obliku materijala oko proreza.

Koriste se uglavnom u tlima sitne granulometrije za izgradnju arteških bunara, drenaža itd. Proizvod se izrađuje prema potrebama kupca: duljina i broj rezova ovise o potrebnoj otvorenoj površini, mogu se napraviti i na jednoj, dvije, tri ili četiri strane cijevi (**vidi sliku 1**), dok su širine proreza pak, povezana sa granulometrijom tla.

#### NAŠ ASORTIMAN

Promjeri: od 33 do 630 mm . Debljine stijenke: od 4,2 do 24,0 mm  
Prorezi: da 0,2 a 5,0 mm . Spojnice: M/F navojne sa naglavkom, sa vanjskim navojem a po zahtjevu i na lepljenje.



Filtrační drenážní trubky jsou trubky z PVC, na nichž jsou obvykle provedeny zářezy po celém povrchu, aby byla maximálně využita jejich absorpční schopnost. Štěrbin jsou provedeny v příčném směru na stěně trubek.

Data dokumentují, že příčné štěrbin mají vysokou hydraulickou účinnost a vysokou odolnost proti stlačení, a to díky tomu, že materiál má kolem štěrbin tvar oblouku.

Tyto trubky jsou využívány hlavně v jemně zrnitých půdách při realizaci arteških studní, kanalizace atd. Výrobek je realizován podle potřeb zákazníka: délka a počet štěrbin záleží na požadovaném rozsahu perforace, kromě toho mohou být štěrbin umístěné na jedné, dvou, třech nebo čtyřech stranách trubky (**viz obr. 1**), šířka štěrbin je realizována podle zrnitosti půdy.

#### NÁŠ SORTIMENT

Průměry: od 33 do 630 mm . Tloušťky: 4,2 až 24,0 mm . Štěrbin: 0,2 až 5,0 mm.  
Spojky: závit samec/samice s hrdlem, s vnějším závitem na stejném průměru, na požádání i lepené spoje.



A réseelt szűrők olyan PVC csövek, melyeken, általában a teljes felületen, bevágásokat hajtanak végre a folyadék felfogási képesség maximális kihasználása érdekében. A rések a csövek alkotóihoz képest vízszintesek.

Az adatok azt mutatják, hogy a vízszintes nyílásoknak magas a hidraulikus hatékonysága, és a rés körüli anyag íves formájának köszönhetően jelentős összenyomódási ellenállást biztosítanak.

Ezeket a szűrőket elsősorban finomszemcsés talajban használják artézi kutak, alagsóvezetések, stb. építéséhez. A terméket a megbízó igényei szerint gyártjuk: a hosszúság és a bevágások száma az igényelt szabad területtől függ, a bevágásokat a cső egy, kettő, három vagy négy oldalán lehet kialakítani (**lásd az 1. ábrát**), a rések szélessége viszont a talaj szemcseméretével arányos.

#### TERMÉKKÍNÁLATUNK

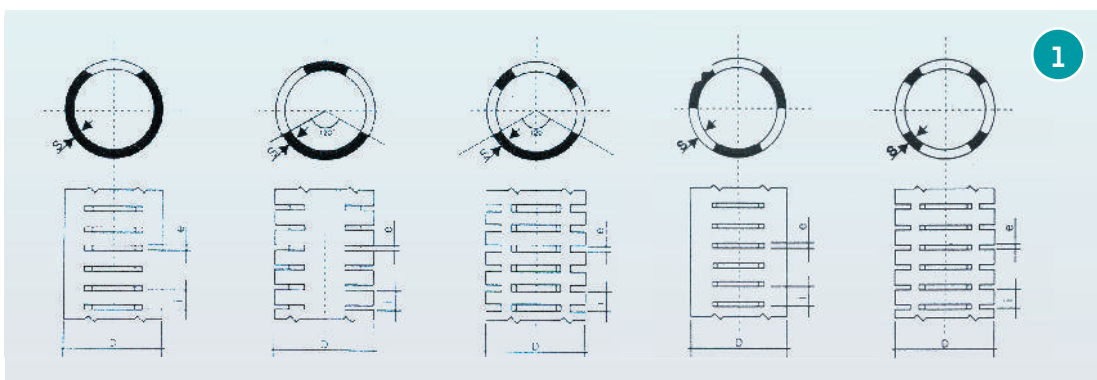
Átmérő: 33 és 630 mm között . Falvastagság: 4,2 és 24,0 mm között  
Rések: 0,2 és 5,0 mm között . Illesztések: Külső-belső poharas menet-csatlakozó, hengeres csömenetes, igény szerint ragasztásos illesztés.

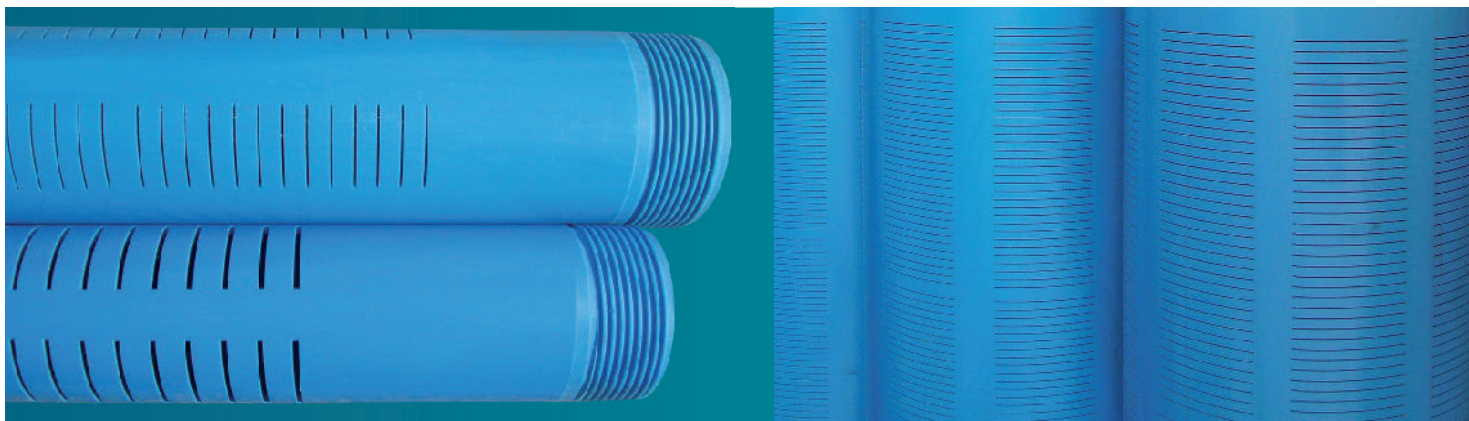
Prikaz v prerezu: izvedba rež na 1, 2, 3 in 4 straneh.

Prikaz presjeka proreza izrađenih na 1, 2, 3 i 4 strane.

Zobrazení průřezu zářezů na 1, 2, 3 a 4 stranách.

1, 2, 3 és 4 oldalon kialakított bevágások keresztmetszeti bemutatása.





TEORETIČNI IZKORISTEK FILTROV Z MIKRO REŽAMI . TEORIJSKI PRINOS FILTERA SA MIKRO PROREZIMA

TEORETICKÁ ÚČINOST FILTRAČNÍCH DRENÁŽNÍCH TRUBEK . A RÉSELT SZŰRŐK ELVI HOZAMA

ZUNANJI PREMER VANJSKI PROMJER VNĚJŠÍ PRŮMĚR KÜLSŐ ÁTMÉRŐ		ŠÍRINA REŽ mm . ŠÍRINA PROREZA mm ŠÍŘKA ŠTĚRBIN mm . A RÉSEK SZÉLESSÉGE mm													
		0,20 . 0,25		0,30 . 0,40		0,50 . 0,70		1,00		1,50		2,00		3,00	
mm	palci inči palc hüvelyk	odprta površina otvoreno područje perforacije nyitott terület	m <sup>3</sup> /h/ mt	odprta površina otvoreno područje perforacije nyitott terület	m <sup>3</sup> /h/ mt	odprta površina otvoreno područje perforacije nyitott terület	m <sup>3</sup> /h/ mt	odprta površina otvoreno područje perforacije nyitott terület	m <sup>3</sup> /h/ mt	odprta površina otvoreno područje perforacije nyitott terület	m <sup>3</sup> /h/ mt	odprta površina otvoreno područje perforacije nyitott terület	m <sup>3</sup> /h/ mt	odprta površina otvoreno područje perforacije nyitott terület	m <sup>3</sup> /h/ mt
60	2"	3,50%	0,60	5,00%	0,80	6,00%	1,00	8,50%	1,50	9,20%	1,60	11,0%	2,00	12,00%	2,10
75	2" 1/2	3,50%	0,75	5,00%	1,00	6,00%	1,30	8,50%	1,80	9,20%	1,90	11,0%	2,30	12,00%	2,50
89	3"	3,50%	0,90	5,00%	1,30	6,00%	1,50	8,50%	2,20	9,20%	2,50	11,0%	2,8	12,00%	3,00
114	4"	3,50%	1,10	5,00%	1,60	6,00%	2,00	8,50%	2,70	9,20%	3,00	11,0%	3,50	12,00%	4,00
125	4" 1/2	3,50%	1,30	5,00%	1,80	6,00%	2,20	8,50%	3,00	9,20%	3,30	11,0%	3,80	12,00%	4,50
140	5"	4,00%	1,60	5,00%	2,20	6,00%	2,40	7,50%	3,00	8,00%	3,30	11,0%	4,50	12,00%	5,00
160	6"			5,00%	2,30	6,00%	2,70	7,50%	3,80	8,00%	4,00	11,0%	5,00	12,00%	6,00
165	..			5,00%	2,30	5,50%	2,70	7,50%	3,80	8,00%	4,00	11,00%	5,00	12,00%	6,00
170	..			5,00%	2,30	5,50%	2,70	7,50%	3,80	8,00%	4,50	11,00%	5,5	12,00%	6,50
180	6" 1/2			5,00%	2,50	5,50%	2,90	7,50%	4,00	8,00%	4,80	11,00%	5,9	12,00%	7,00
200	7"			4,50%	2,50	5,50%	2,90	7,50%	4,50	8,00%	5,00	11,00%	6,5	12,00%	7,50
225	8"					5,50%	3,40	7,50%	5,00	8,00%	5,50	11,00%	7,5	12,00%	9,00
250	9"					4,50%	3,50	7,00%	5,00	8,00%	6,00	10,00%	7,5	12,00%	9,00
280	10"					4,50%	4,00	7,00%	5,90	8,00%	6,50	10,00%	8,2	12,00%	10,30
315	--							7,00%	7,00	8,00%	7,80	10,00%	9,50	12,00%	11,50
330	12"							7,00%	7,00	8,00%	7,80	10,00%	9,50	12,00%	11,50
400	14"							7,00%	8,00	8,00%	9,50	10,00%	9,50	12,00%	15,00